

RG2000-V8 无线路由器 快速安装指南

V1.00

2018-07

目 录

| | |
|----------------|---|
| 1 包装清单..... | 1 |
| 2 环境要求..... | 1 |
| 3 硬件规格..... | 1 |
| 4 设备面板..... | 2 |
| 5 SIM 卡安装..... | 4 |
| 6 电源接线..... | 5 |
| 7 附件安装..... | 6 |

1 包装清单

在安装 RG2000-V8 无线路由器之前，请确认产品包装盒中材料：

- ✓ RG2000-V8 无线路由器主机×1；
- ✓ 电源适配器×1；
- ✓ 网线×1；

可选配件有：

- ✓ 设备天线；
- ✓ DIN 导轨安装配件或壁挂配件。

2 环境要求

RG2000-V8 无线路由器对使用环境的要求如下：

- 工作环境温度：-20~+70℃
- 储存温度：-40~+85℃
- 工作环境相对湿度：10%~95%
- 存储相对湿度：0~95%

3 硬件规格

RG2000-V8 无线路由器硬件规格如表 3-1 所示：

表 3-1 RG2000-V8 无线路由器硬件规格

| 序号 | 名称 | 说明 |
|----|-------------|---|
| 1 | 产品型号 | RG2000-V8 |
| 2 | 固定端口 | 8 个 10/100/1000M 以太接口 2 个 100/1000M SFP 光接口 1 个 SIM 卡插槽 2 个 4G 天线接口 2 个 WIFI 天线接口 1 个 GPS 天线接口 1 个 FUNC 按钮 1 个标准 3 芯电源接口 |
| 3 | 4G/3G/2G 接入 | 支持全网：TDD-LTE、FDD-LTE、TD-SCDMA、UMTS、EVDO、EDGE、CDMA1x、GPRS |

| 序号 | 名称 | 说明 |
|----|---------|---------------------------|
| 4 | WIFI 模块 | 802.11 b/g/n, 300Mbps 双通道 |
| 5 | 整机尺寸 | 270mm*154mm*33mm(不含天线、挂件) |
| 6 | 结构设计 | 高强度金属外壳 |
| 7 | 整机功耗 | ≤15W |
| 8 | 电源输入 | DC12V 1.5A |
| 9 | 工作环境温度 | -20~+70° C |
| 10 | 工作湿度 | 10~95%RH |
| 11 | 存储温度 | -40~+70° C |
| 12 | 安装方式 | 桌面式、壁挂式、导轨式 |

4 设备面板

1. 设备前面板

RG2000-V8 无线路由器设备前面板如下图所示：



图 4-1 设备前面板示意图

前面板描述如表 4-1 所示：

表 4-1 设备前面板

| 序号 | 名称 | 说明 |
|----|------------|---|
| 1 | V+ V- PGND | 标准三芯电源接口, PGND 为电源地。 |
| 2 | USB | 标准 USB2.0 接口。 |
| 3 | Console | 设备串口。 |
| 4 | SFP0-SFP1 | SFP 光接口, 可支持 1000M 或 100M 的光模块, 通常用作设备 WAN 口。 |
| 5 | GE0-GE7 | 千兆以太网口, 可任意配置为 WAN 口/LAN 口, 默认均为设备 LAN 口。 (1) 绿灯常亮表示网口已连接, 绿灯闪烁表示有数据传输, 绿灯灭则表示网口未连接。 |

| 序号 | 名称 | 说明 |
|----|------|---|
| | | (2) 黄灯亮表示当前连接速率为 1000Mbps, 黄灯灭表示当前连接速率为 100Mbps 或者 10Mbps。 |
| 6 | FUNC | 功能按键。设备运行过程中, 持续按下 5 秒或以上, 设备将恢复出厂默认参数。设备恢复出厂默认参数后, 需断电重启生效。 |
| 7 | RSSI | 4G 信号强度指示灯, 共 3 个 LED 灯。 (1) 3 个 LED 灯全亮, 表示信号强度非常好; (2) 2 个 LED 灯亮, 表示信号强度良好; (3) 1 个 LED 灯亮, 表示信号强度较弱; (4) 3 个 LED 灯全灭, 表示信号强度非常弱或者无信号。 |
| 8 | USB | USB 接口连接指示灯, 常亮表示 USB 已连接, 熄灭表示 USB 未连接。 |
| 9 | WIFI | WIFI 指示灯, 常亮表示 WIFI 模块已启动; 闪烁表示 WIFI 模块有数据传输。熄灭表示 WIFI 模块未启动。 |
| 10 | SIM | SIM 卡指示灯, 常亮表示检测到 SIM 卡, 熄灭表示未检测到 SIM 卡。 |
| 11 | RUN | 设备运行指示灯, 正常运行时闪烁频率为 1 秒亮, 1 秒灭。 |
| 12 | SFP0 | SFP0 接口收光指示灯, 亮则表示收有光建立; 灭则表示收无光。 |
| 13 | SFP1 | SFP1 接口收光指示灯, 亮则表示收有光建立; 灭则表示收无光。 |

2. 设备后面板

RG2000-V8 无线路由器设备后面板如下图所示:

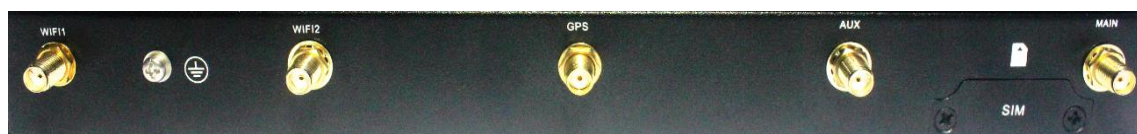



图 4-2 设备后面板示意图

后面板描述如表 4-2 所示:

表 4-2 设备后面板

| 序号 | 名称 | 说明 |
|----|---|--------------|
| 1 | WIFI1 | WIFI 天线接口 1。 |
| 2 |  | 设备接地柱。 |
| 3 | WIFI2 | WIFI 天线接口 2。 |
| 4 | GPS | GPS 天线接口。 |
| 5 | AUX | 4G 天线辅接口。 |
| 6 | MAIN | 4G 天线主接口。 |
| 7 | SIM | SIM 卡插槽。 |

 **注意：**

- (1) 设备 5 根天线不能混装，安装时请注意天线标识，确保天线安装正确；
- (2) 设备使用过程中，请确保设备接地柱良好接地。

5 SIM 卡安装

安装 SIM 卡时，需先使用螺丝刀将 SIM 卡挡板卸下，按照面板指示的方向安装 SIM 卡。

安装完成后，需重新安装 SIM 卡挡板。

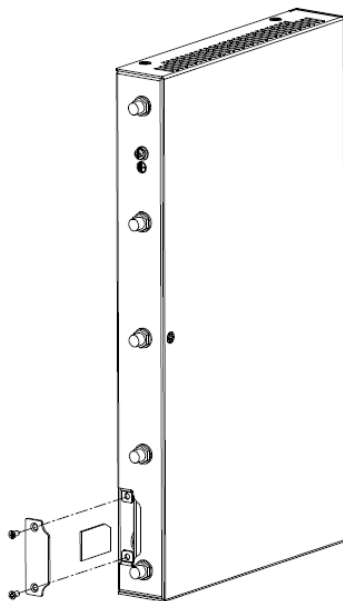


图 5-1 SIM 卡安装示意图



注意： SIM 卡不能带电插拔。需插入或者拔出 SIM 卡时，请先将设备断电后再操作，否则可能导致设备或者 SIM 卡不能正常工作。

6 电源接线

设备出厂时提供一个 DC12V 1.5A 的电源适配器，电源适配器接线方法如表 6-1 所示：

表 6-1 电源接线表

| 示意图 | 说明 |
|--|--|
|  | DC12V 1.5A 电源适配器示意图。 |
| <p>白色条纹线头</p>  <p>带字母线头</p> | 电源适配器线头，带白色条纹的线头为电源正极，带字母的线头为电源负极。 |
| <p>白色条纹线头</p>  <p>带字母线头</p> | 带白色条纹的线头接至电源插头正极，带字母的线头接至电源插头负极（中间孔位）。 |



注意：

- 请按照如上说明将电源适配器接线头与电源插头连接，并将插头的螺丝锁紧，以防线头滑出或接触不良；
- 请注意电源适配器接线头与电源插头的连接线序，不要将线序与孔位

弄错，否则设备将不能正常工作。

7 附件安装

设备支持桌面式、壁挂式及导轨式安装方式。出厂时可选配置壁挂安装附件或导轨安装附件。

(1) 壁挂安装

壁挂安装示意图如下：

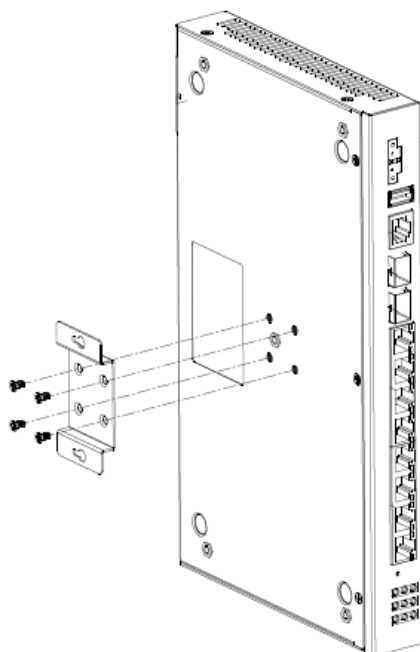


图 7-1 壁挂附件安装示意图

壁挂附件的尺寸如下图所示：

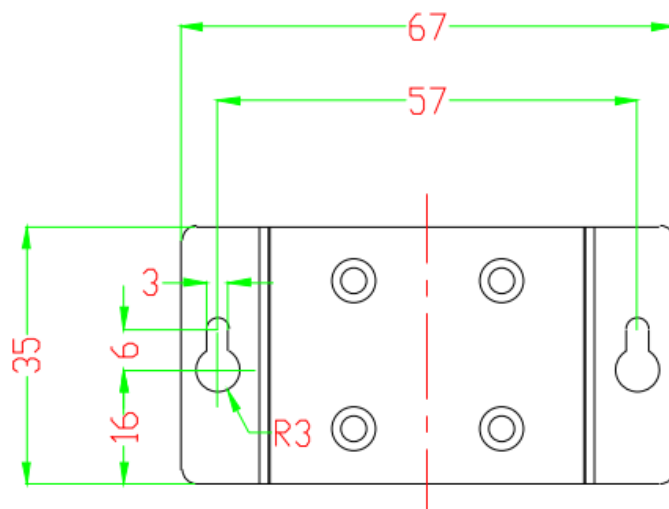


图 7-2 壁挂附件尺寸图

单位：mm。

(2) 导轨安装

设备可支持 DIN 导轨安装，如下图所示：

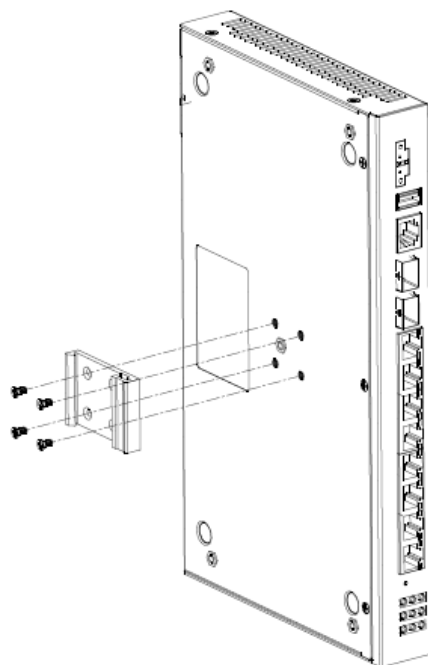


图 7-3 导轨附件安装示意图

导轨附件的尺寸如下图所示：

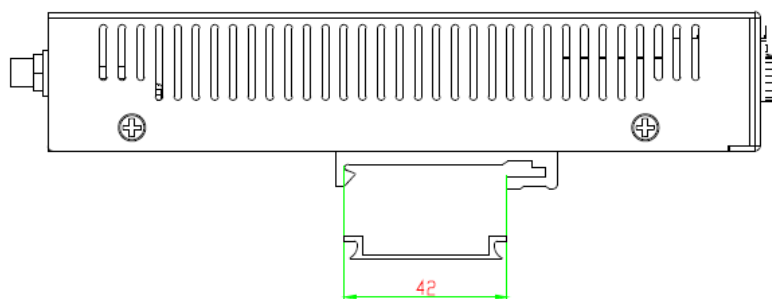


图 7-4 导轨附件尺寸图

单位：mm。