

RG2000 无线路由器 快速安装指南

V1.00

2017-05

目 录

1 包装清单.....	1
2 环境要求.....	1
3 硬件规格.....	1
4 设备面板.....	2
5 SIM 卡安装.....	4
6 电源接线.....	5
7 附件安装.....	6

1 包装清单

在安装 RG2000 无线路由器之前，请确认产品包装盒中材料：

- ✓ RG2000 无线路由器主机；
- ✓ 电源适配器；
- ✓ 文档 CD。

可选配件有：

- ✓ 设备天线；
- ✓ DIN 导轨安装配件或壁挂配件。

2 环境要求

RG2000 无线路由器对使用环境的要求如下：

- 工作环境温度：-40~+85℃
- 储存温度：-40~+85℃
- 工作环境相对湿度：10%~95%
- 存储相对湿度：0~95%

3 硬件规格

RG2000 无线路由器硬件规格如表 3-1 所示：

表 3-1 RG2000 无线路由器硬件规格

序号	名称	说明
1	产品型号	RG2000
2	固定端口	5 个 10/100/1000M 以太接口 1 个 100/1000M SFP 光接口 1 个 SIM 卡插槽 2 个 4G 天线接口 2 个 WIFI 天线接口 1 个 GPS 天线接口 1 个 FUNC 按钮 1 个标准 3 芯电源接口
3	4G/3G/2G 接入	支持全网：TDD-LTE、FDD-LTE、TD-SCDMA、UMTS、EVDO、EDGE、CDMA1x、GPRS

序号	名称	说明
4	WIFI 模块	802.11 b/g/n, 300Mbps 双通道
5	整机尺寸	176mm*134mm*33mm(不含天线、挂件)
6	结构设计	高强度金属外壳
7	整机功耗	≤15W
8	电源输入	DC12V 1.5A
9	工作环境温度	-40~+85° C
10	工作湿度	10~95%RH
11	存储温度	-40~+85° C
12	安装方式	桌面式、壁挂式、导轨式

4 设备面板

1. 设备前面板

RG2000 无线路由器设备前面板如下图所示：



图 4-1 设备前面板示意图

前面板描述如表 4-1 所示：

表 4-1 设备前面板

序号	名称	说明
1	V+ V- PGND	标准三芯电源接口, PGND 为电源地。
2	SFP	SFP 光接口, 可支持 1000M 或 100M 的光模块, 通常用作设备 WAN 口。
3	GE0	千兆以太网口, 通常用作设备 WAN 口。 (1) 绿灯常亮表示网口已连接, 绿灯闪烁表示有数据传输, 绿灯灭则表示网口未连接。 (2) 黄灯亮表示当前连接速率为 1000Mbps, 黄灯灭表示当

RG2000 无线路由器快速安装指南

序号	名称	说明
		前连接速率为 100Mbps 或者 10Mbps。
4	GE1-GE4	千兆以太网口，通常用作设备 LAN 口。 (1) 绿灯常亮表示网口已连接，绿灯闪烁表示有数据传输，绿灯灭则表示网口未连接。 (2) 黄灯亮表示当前连接速率为 1000Mbps，黄灯灭表示当前连接速率为 100Mbps 或者 10Mbps。
5	FUNC	功能按键。设备运行过程中，持续按下 5 秒或以上，设备将恢复出厂默认参数。设备恢复出厂默认参数后，需断电重启生效。
6	RSSI	4G 信号强度指示灯，共 3 个 LED 灯。 (1) 3 个 LED 灯全亮，表示信号强度非常好； (2) 2 个 LED 灯亮，表示信号强度良好； (3) 1 个 LED 灯亮，表示信号强度较弱； (4) 3 个 LED 灯全灭，表示信号强度非常弱或者无信号。
7	SYS	设备运行指示灯，闪烁频率为 1 秒亮，1 秒灭。
8	SFP	SFP 接口收光指示灯，亮则表示收有光建立；灭则表示收无光。
9	WLAN	WIFI 指示灯，常亮表示 WIFI 模块已启动；闪烁表示 WIFI 模块有数据传输。熄灭表示 WIFI 模块未启动。

2. 设备后面板

RG2000 无线路由器设备后面板如下图所示：



图 4-2 设备后面板示意图

后面板描述如表 4-2 所示：

表 4-2 设备后面板

序号	名称	说明
1	WLAN1	WIFI 天线接口 1。
2		设备接地柱。
3	WLAN2	WIFI 天线接口 2。
4	GPS	GPS 天线接口。
5	AUX	4G 天线辅接口。
6	MAIN	4G 天线主接口。
7	SIM	SIM 卡插槽。

 **注意：**

- (1) 设备 5 根天线不能混装，安装时请注意天线标识，确保天线安装正确；
- (2) 设备使用过程中，请确保设备接地柱良好接地。

5 SIM 卡安装

安装 SIM 卡时，需先使用螺丝刀将 SIM 卡挡板卸下，按照面板指示的方向安装 SIM 卡。

安装完成后，需重新安装 SIM 卡挡板。

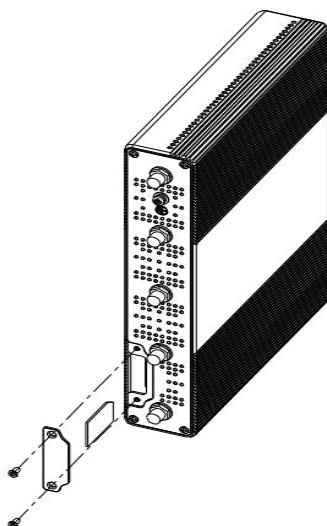



图 5-1 SIM 卡安装示意图

 **注意：** SIM 卡不能带电插拔。需插入或者拔出 SIM 卡时，请先将设备断

电后再操作，否则可能导致设备或者 SIM 卡不能正常工作。

6 电源接线

设备出厂时提供一个 DC12V 1.5A 的电源适配器，电源适配器接线方法如表 6-1 所示：

表 6-1 电源接线表

示意图	说明
	<p>DC12V 1.5A 电源适配器示意图。</p>
	<p>电源适配器线头，带白色条纹的线头为电源正极，带字母的线头为电源负极。</p>
	<p>带白色条纹的线头接至电源插头正极，带字母的线头接至电源插头负极（中间孔位）。</p>

注意：

- (1) 请按照如上说明将电源适配器接线头与电源插头连接，并将插头的螺丝锁紧，以防线头滑出或接触不良；
- (2) 请注意电源适配器接线头与电源插头的连接线序，不要将线序与孔位弄错，否则设备将不能正常工作。

7 附件安装

设备支持桌面式、壁挂式及导轨式安装方式。出厂时可选配置壁挂安装附件或导轨安装附件。

(1) 壁挂安装

壁挂安装示意图如下：

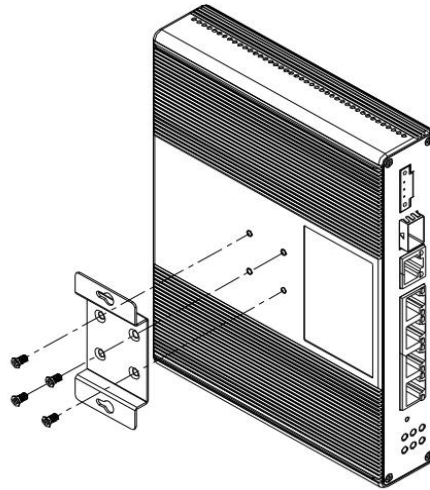


图 7-1 壁挂附件安装示意图

壁挂附件的尺寸如下图所示：

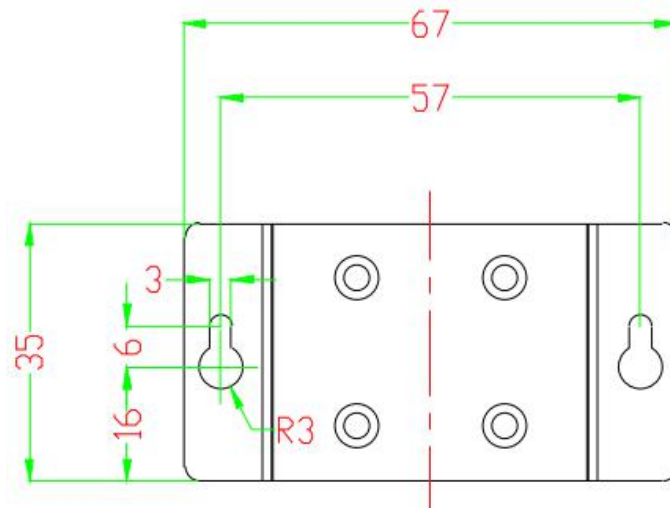


图 7-2 壁挂附件尺寸图

单位：mm。

(2) 导轨安装

设备可支持 DIN 导轨安装，如下图所示：

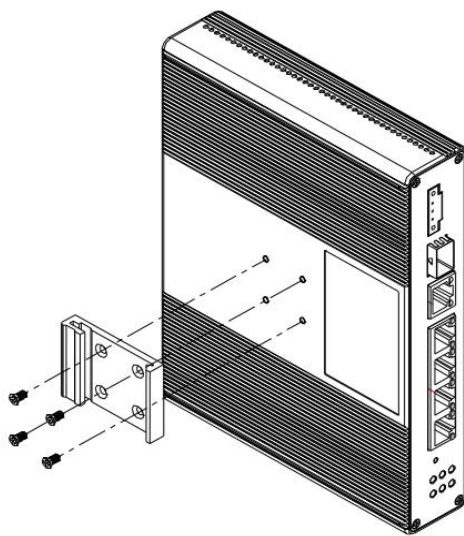


图 7-3 导轨附件安装示意图

导轨附件的尺寸如下图所示：

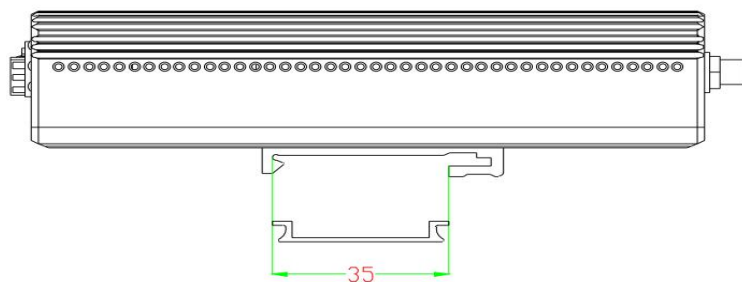


图 7-4 导轨附件尺寸图

单位：mm。